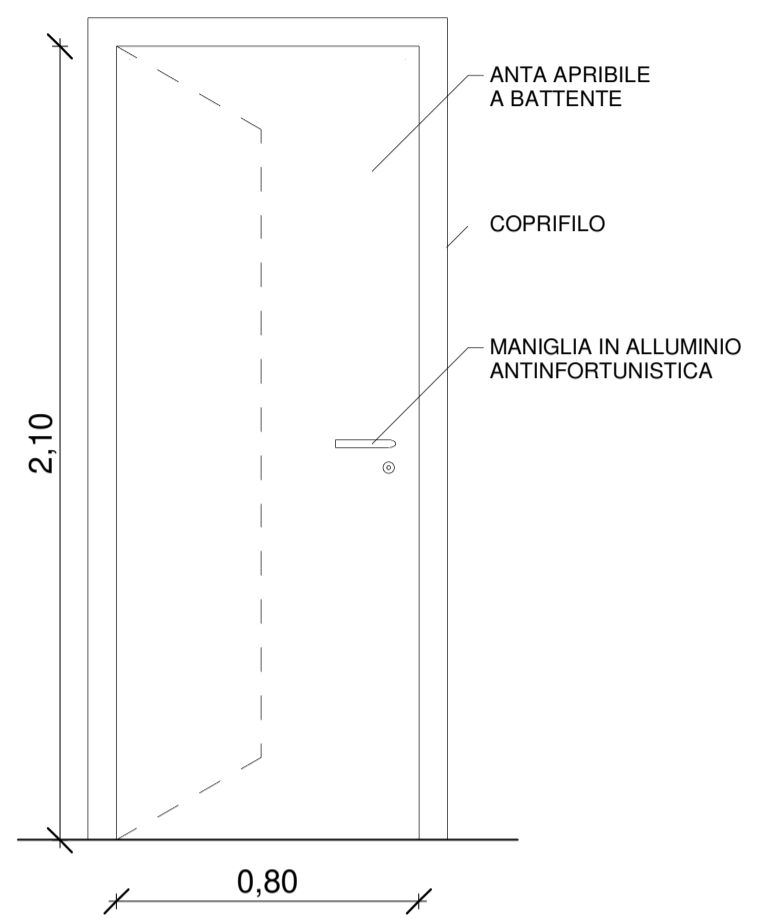


Infissi 01-10-15-16



DESCRIZIONE:
Anta a battente in legno incluso controlataio in legno. Maniglia in alluminio antinfortunistica. Colore e finiture a scelta della D.L.

TIPOLOGIA P.1 L= 80 cm H= 210 cm

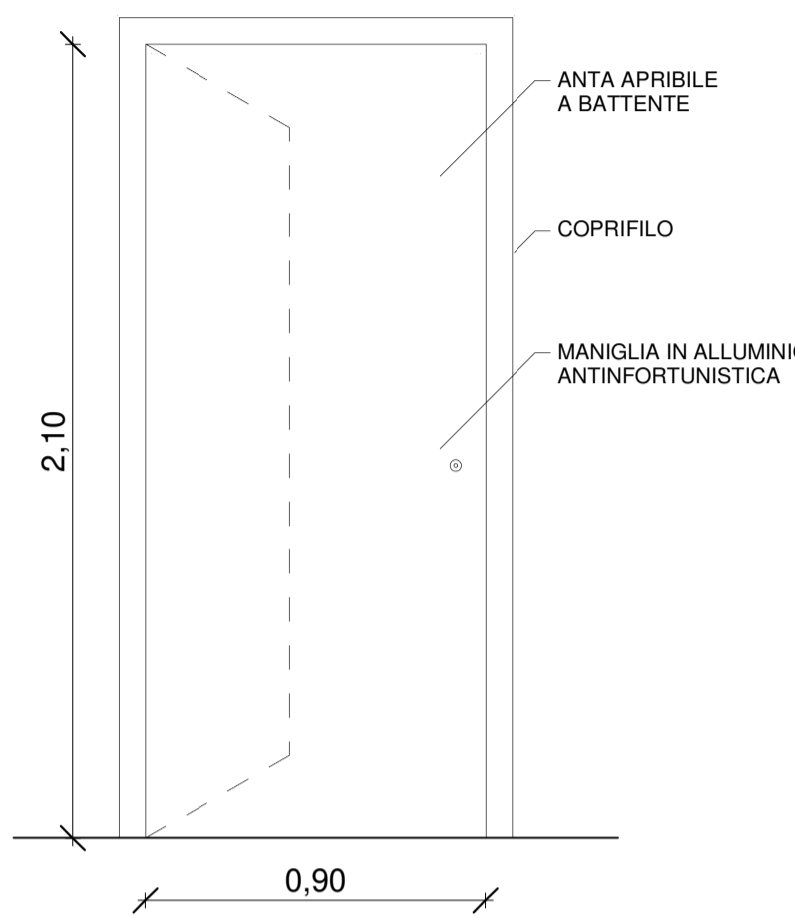
MANIGLIONE ANTIPANICO: SI NO

MANIGLIA ESTERNA: SI NO

VERSO DI APERTURA: ESTERNO INTERNO

GRIGLIA DI AREAZIONE: SI NO

Infissi 02-14



DESCRIZIONE:
Anta a battente in legno incluso controlataio in legno. Maniglia in alluminio antinfortunistica. Colore e finiture a scelta della D.L.

TIPOLOGIA P.2 L= 90 cm H= 210 cm

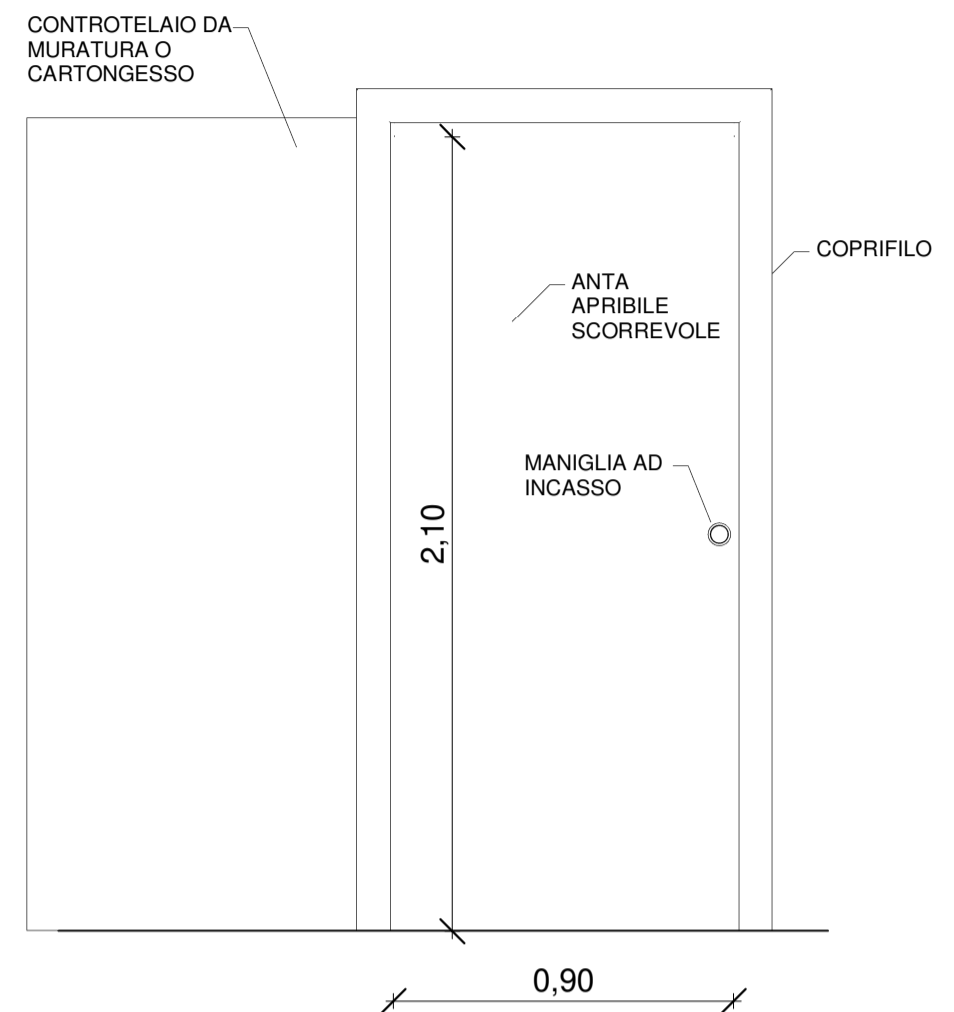
MANIGLIONE ANTIPANICO: SI NO

MANIGLIA ESTERNA: SI NO

VERSO DI APERTURA: ESTERNO INTERNO

GRIGLIA DI AREAZIONE: SI NO

Infissi 03-04-05-06-13



DESCRIZIONE:
Infisso in legno scorrevole incluso controlataio a scomparsa tipo "Scigno" o similari. Serratura e maniglia ad incasso in alluminio. Colore e finiture a scelta della D.L.

TIPOLOGIA P.3 L= 90 cm H= 210 cm

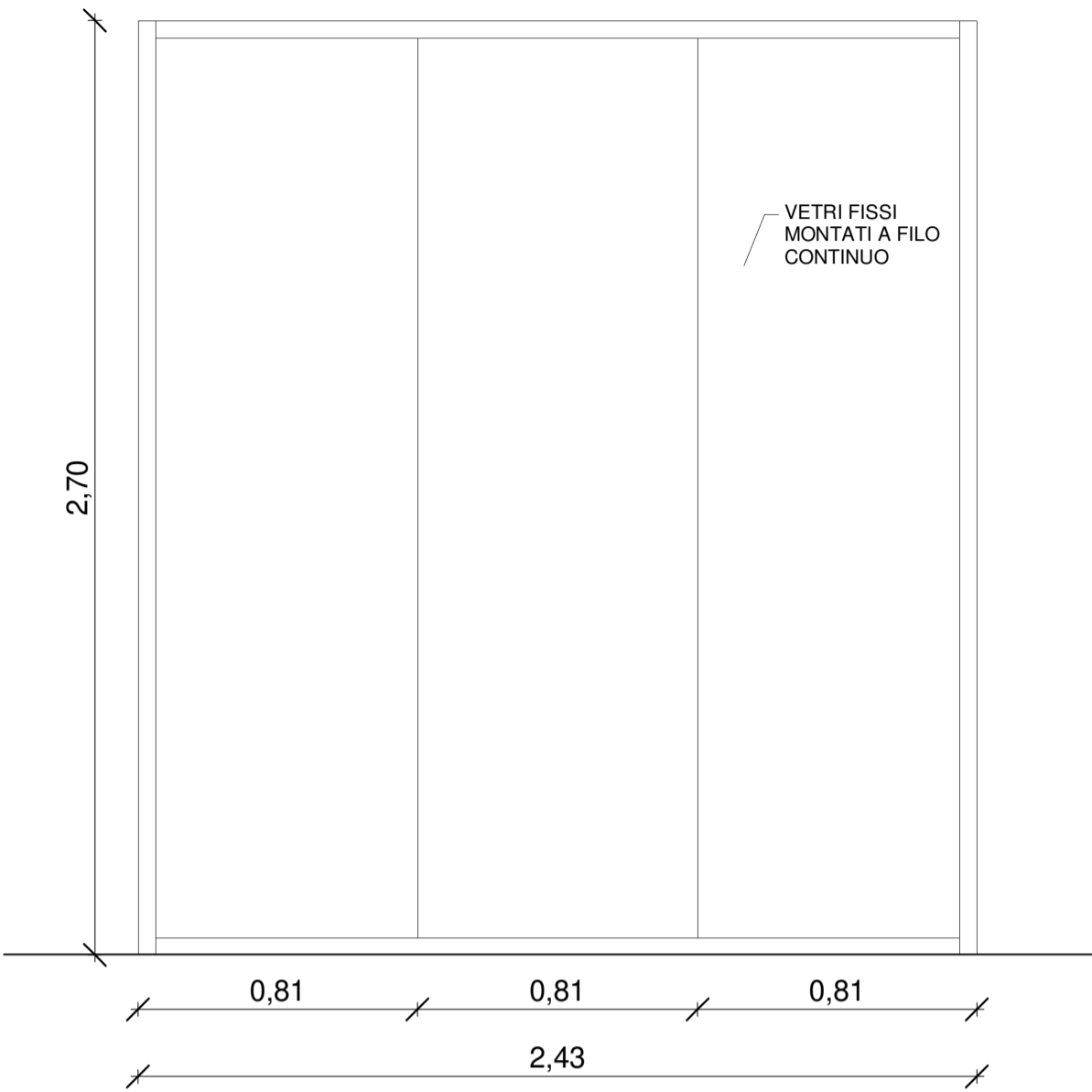
MANIGLIONE ANTIPANICO: SI NO

MANIGLIA ESTERNA: SI NO

VERSO DI APERTURA: ESTERNO INTERNO

GRIGLIA DI AREAZIONE: SI NO

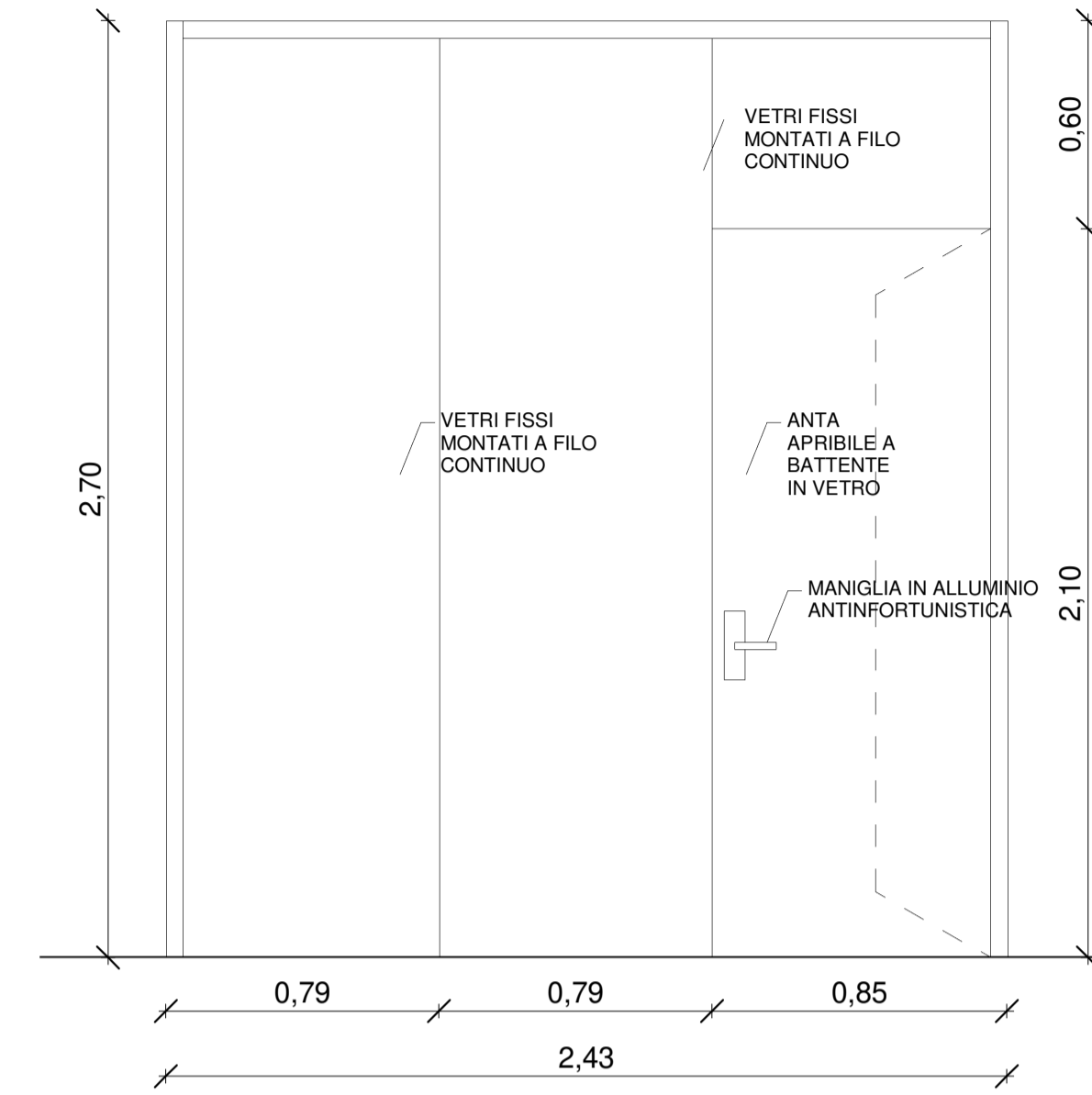
Infisso 07



DESCRIZIONE:
Infissi in alluminio per interni con tamponamenti trasparenti in vetro e profili in alluminio. PROFILI: in alluminio spess. 75 mm VETRO: 55.1 antinfortunistico

TIPOLOGIA P.4 L= 243 cm H= 270 cm

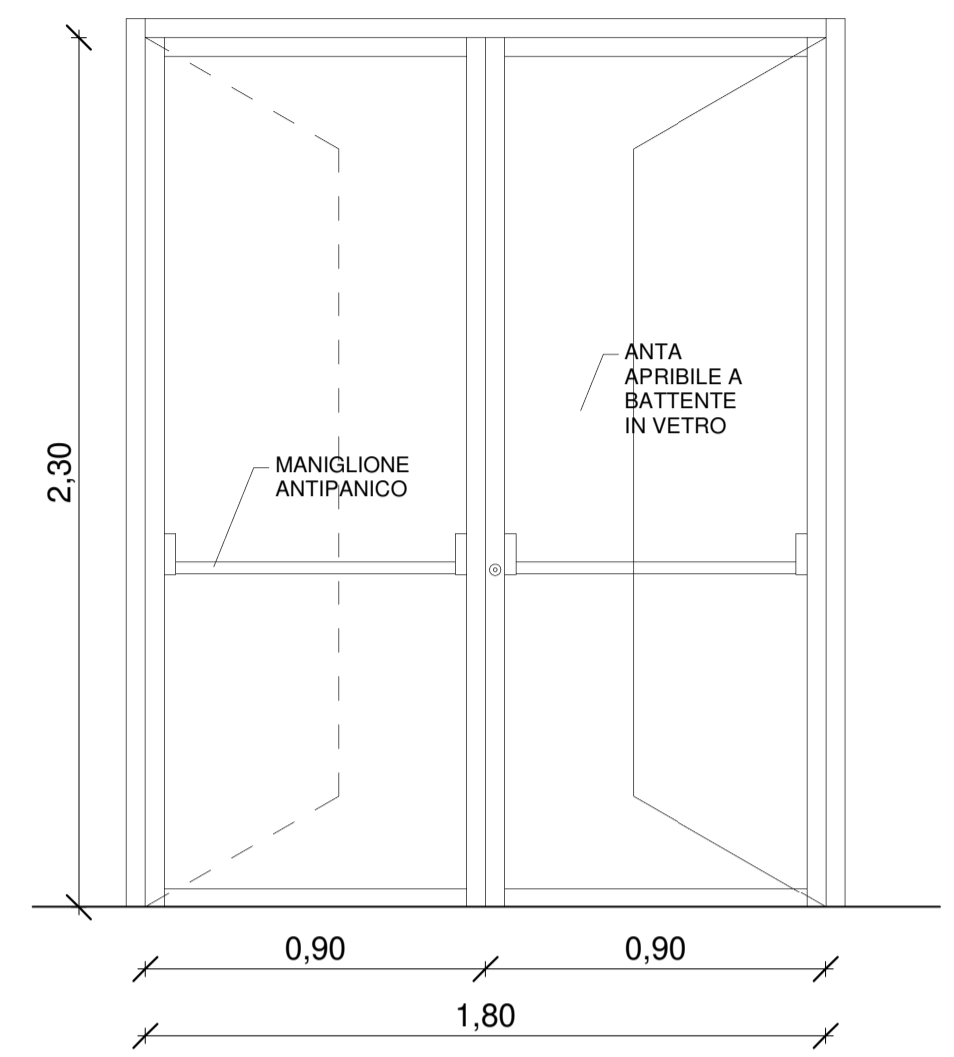
Infisso 08



DESCRIZIONE:
Infissi in alluminio per interni con anta a battente in vetro e tamponamenti trasparenti in vetro a filo continuo. PROFILI: in alluminio spess. 75 mm VETRO: 55.1 antinfortunistico

TIPOLOGIA P.5 L= 243 cm H= 270 cm

Infisso 09



DESCRIZIONE:
Anta a battente in vetro con controlataio in alluminio e maniglione antipanico. PROFILI: in alluminio spess. 75 mm VETRO: 55.1 antinfortunistico

TIPOLOGIA P.6 L= 180 cm H= 350 cm

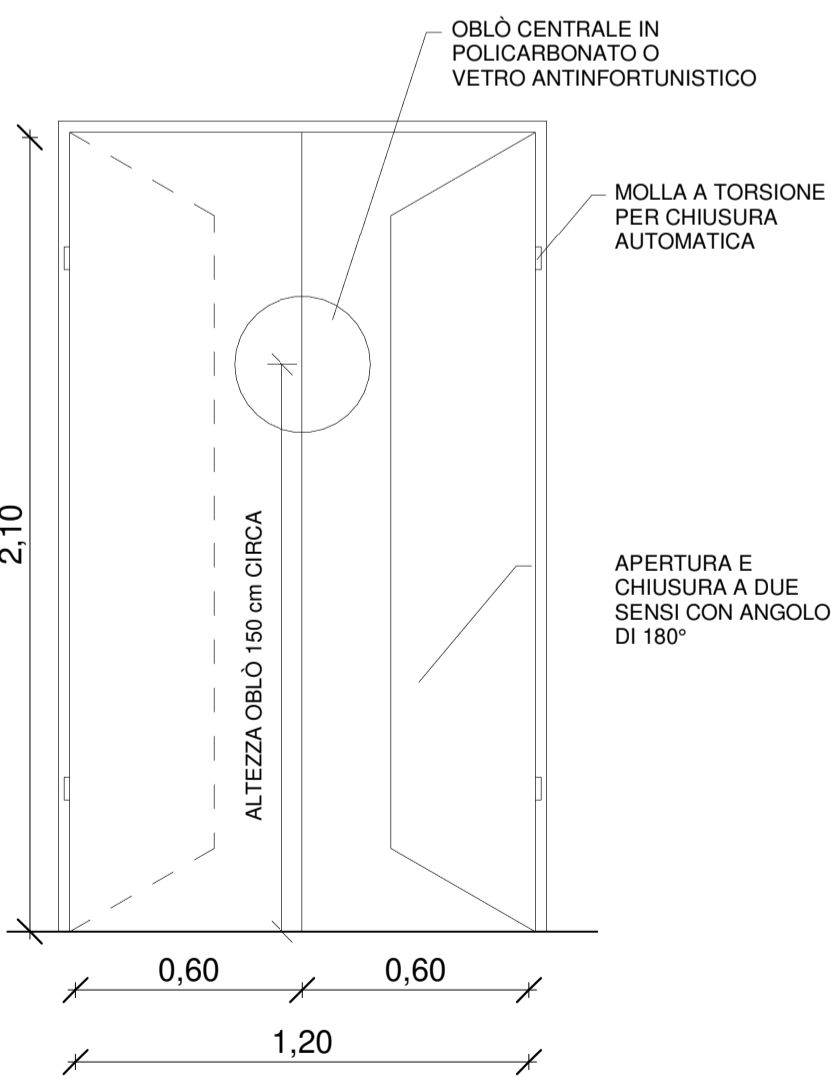
MANIGLIONE ANTIPANICO: SI NO

MANIGLIA ESTERNA: SI NO

VERSO DI APERTURA: ESTERNO INTERNO

GRIGLIA DI AREAZIONE: SI NO

Infisso 11



DESCRIZIONE:
Porta doppia anta in legno con telaio in alluminio, oblò centrale ed apertura "va e vieni". Colore e finiture a scelta della D.L.

TIPOLOGIA P.7 L= 120 cm H= 210 cm

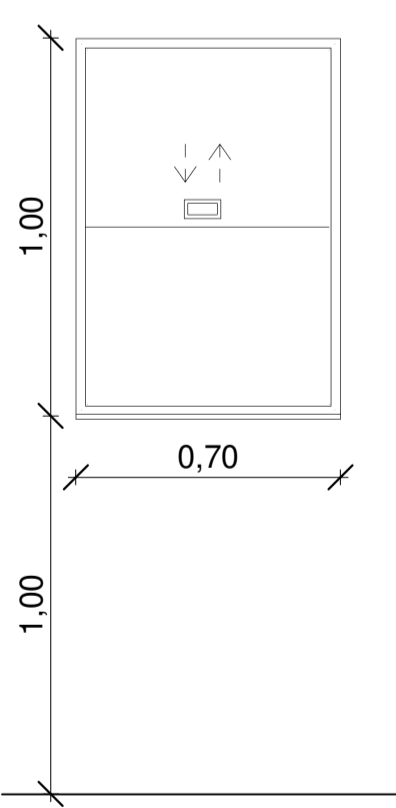
MANIGLIONE ANTIPANICO: SI NO

MANIGLIA ESTERNA: SI NO

VERSO DI APERTURA: ESTERNO INTERNO

GRIGLIA DI AREAZIONE: SI NO

Infisso 12



DESCRIZIONE:
Passavivande ad una anta con telaio in alluminio.

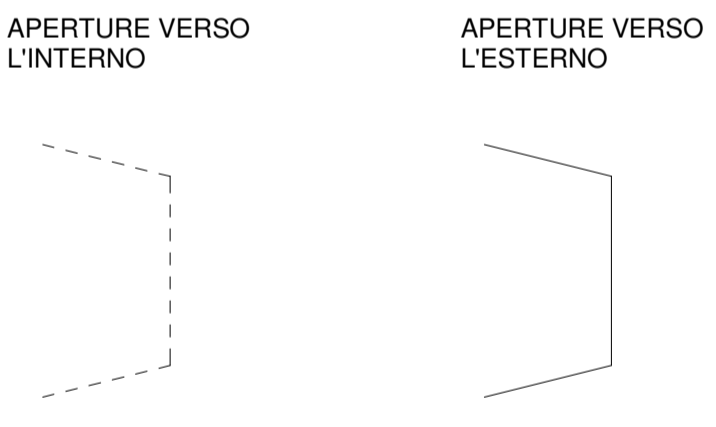
TIPOLOGIA F.1 L= 70 cm H= 100 cm

MANIGLIA: SI NO

VERSO DI APERTURA: ESTERNO INTERNO

GRIGLIA DI AREAZIONE: SI NO

NOTE



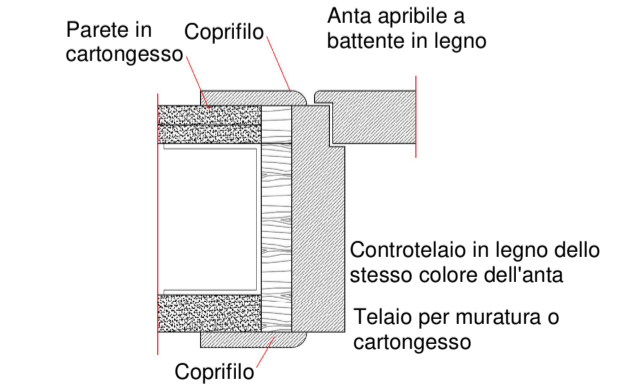
Tutti gli infissi, anche se non esplicitamente rappresentati, dovranno essere corredati di giunti, guarnizioni, siliconature, cerniere, maniglie, e quanto altro necessario per la corretta esecuzione dell'opera.

Tutte le misure dovranno essere verificate in cantiere prima di effettuare l'ordine del materiale.

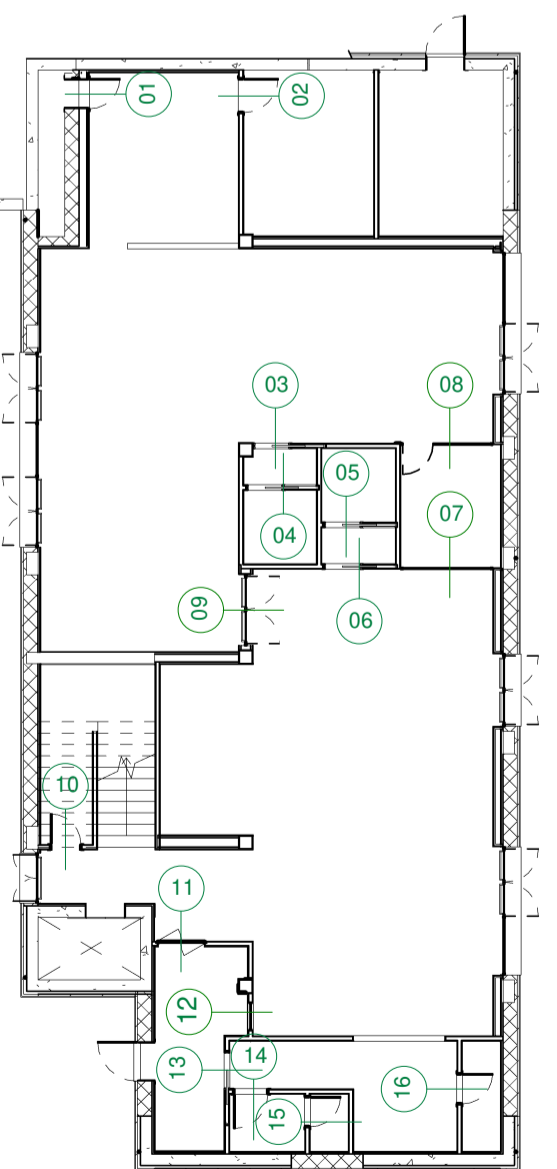
Tutti gli infissi dovranno essere verificati da un punto di vista statico (spinta delle persone, peso proprio, etc)

Le superficie vetrate saranno del tipo antinfortunistico.

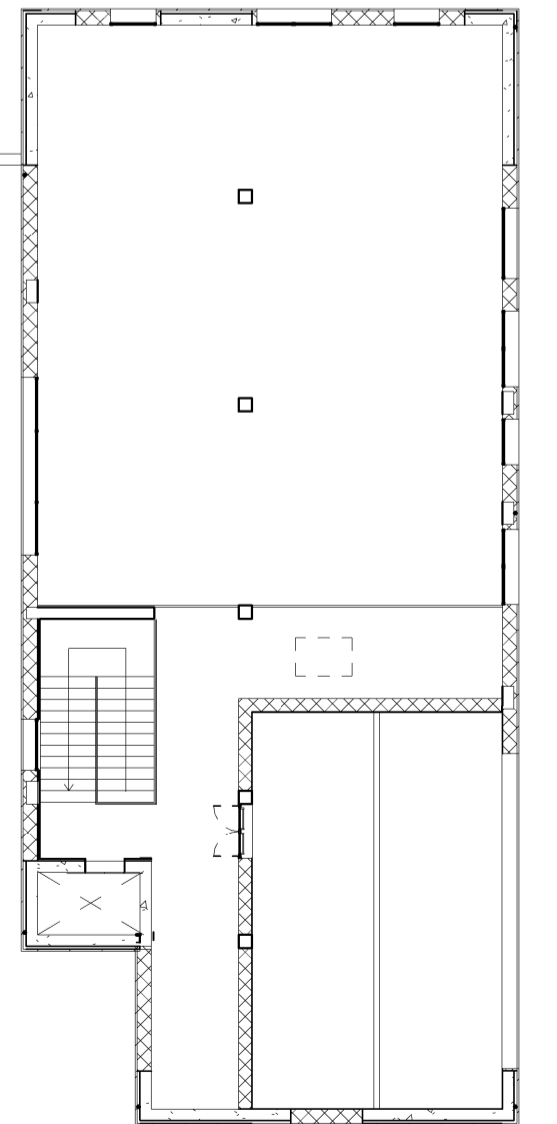
PARTICOLARE ANTA APRIBILE SCALA 1:5



KEYPLAN PIANO TERRA



KEYPLAN PIANO PRIMO



COMUNE DI SANTA MARIA A MONTE

Spazio insieme zerocentoventi San Sebastiano - Lotto 1

PROGETTO DEFINITIVO/ESECUTIVO
(redatto ai sensi del D.Lgs. 50/2016 e s.m.l.)
Architettonico

RESPONSABILE UNICO DEL PROCEDIMENTO:	Ing. Maurizio Iannotta
PROGETTAZIONE ARCHITETTONICA:	COLLUCCI&PARTNERS Architettura Arch. Giuseppe Colucci
COLLABORATORI ALLA PROGETTAZIONE ARCHITETTONICA:	Arch. Eleonora LENZINI Arch. Matteo BEGUCCI Ing. Federico BENVENUTI
PROGETTAZIONE STRUTTURALE:	STUDIO CECCONI Ing. Lorian CECCONI
COLLABORATORI ALLA PROGETTAZIONE STRUTTURALE:	Ing. Filippo CECCONI Ing. Giacomo MAIANO
PROGETTAZIONE IMPIANTI:	STUDIO MPS
Progettazione impianti TERMOMECCANICI:	P.I. Luca POLLARI
Progettazione impianti ELETTRICI e SPECIALI:	P.I. Yuri DEMI

CODICE FILE ES_18_06_DE_L1_A_014	CONTENUTO TAVOLA:	TAV :	di:
	- Abaco infissi interni_Scala 1:20	14	19
		DATA :	OTTOBRE 2020